

# **Modell ambulant 2024 – ANLAGE 3**

Baumdarstellung der AMG- und APG-Fallpauschalen

1. Jänner 2024

## **Impressum**

### **Medieninhaber und Herausgeber:**

Bundesministerium für Soziales, Gesundheit, Pflege und Konsumentenschutz (BMSGPK)  
Stubenring 1, 1010 Wien

**Herstellungsort:** Wien

**Die Erarbeitung dieser Unterlage erfolgte im Rahmen des Projekts  
"Leistungsorientierte Krankenanstaltenfinanzierung (LKF)"**

### **Projektleitung:**

Mag. Stefan Eichwalder (BMSGPK)

### **Projektteam**

#### **BMSGPK:**

Wolfgang Bartosik, Werner Bohuslav, Mag. Rainer Kleyhons,  
Mag. Walter Sebek (Stv. Abteilungsleiter)

#### **Koordination medizinische Dokumentation:**

Dr. Andreas Egger (BMSGPK), Anna Mildschuh (SOLVE-Consulting)

#### **Ökonomenteam (SOLVE-Consulting):**

Mag. Gerhard Gretzl (Gesamt-Projektkoordination), Dr. Gerhard Renner

#### **Ärzteteam:**

Prim. Dr. Ludwig Neuner (Klinikum Freistadt, OÖG)

Fachleute aus den medizinischen Fächern

#### **Statistik:**

Prof. DI Dr. Karl P. Pfeiffer (FH Joanneum Graz)

#### **Software-Entwicklung:**

DI Bernhard Pesec (dothealth)

#### **Gesundheit Österreich GmbH:**

Mag. Petra Paretta, Dr. Florian Röthlin, Dr. Wolfgang Seebacher

Wien, September 2023

**Alle Rechte vorbehalten:**

Jede kommerzielle Verwertung (auch auszugsweise) ist ohne schriftliche Zustimmung des Medieninhabers unzulässig. Dies gilt insbesondere für jede Art der Vervielfältigung, der Übersetzung, der Mikroverfilmung, der Wiedergabe in Fernsehen und Hörfunk, sowie für die Verbreitung und Einspeicherung in elektronische Medien wie z. B. Internet oder CD-ROM.

Im Falle von Zitierungen im Zuge von wissenschaftlichen Arbeiten sind als Quellenangabe „BMSGPK“ sowie der Titel der Publikation und das Erscheinungsjahr anzugeben.

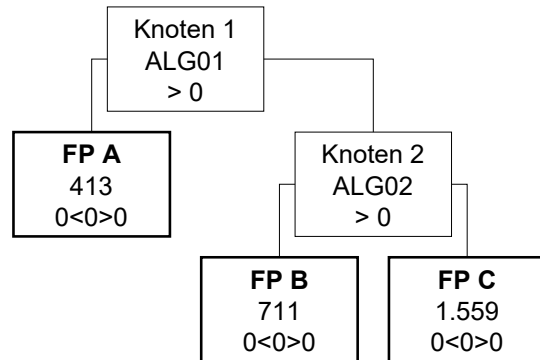
Es wird darauf verwiesen, dass alle Angaben in dieser Publikation trotz sorgfältiger Bearbeitung ohne Gewähr erfolgen und eine Haftung des BMSGPK und der Autorin/des Autors ausgeschlossen ist. Rechtausführungen stellen die unverbindliche Meinung der Autorin/des Autors dar und können der Rechtsprechung der unabhängigen Gerichte keinesfalls vorgreifen.



## AMG00.90

Ambulanter Kontakt mit anderen, nicht-tagesklinischen Leistungen aus dem stationären Bepunktungsmodell

---



## AMG00.90

Ambulanter Kontakt mit anderen, nicht-tagesklinischen Leistungen aus dem stationären Bepunktungsmodell

---

### Knoten 1

\* Splitmerkmal für Fallpauschale A -> Medizinische Einzelleistungen (MEL) aus der Gruppe ALG01

\* Splitbedingung für Fallpauschale A -> >0

---

### Fallpauschale A

\* Gesamtpunkte -> 413    Kontaktpunkte -> 235    Leistungspunkte -> 178

\* Belagsdaueruntergrenze -> 0    Belagsdauermittelwert -> 0    Belagsdauerobergrenze -> 0

---

### Knoten 2

\* Splitmerkmal für Fallpauschale B -> Medizinische Einzelleistungen (MEL) aus der Gruppe ALG02

\* Splitbedingung für Fallpauschale B -> >0

---

### Fallpauschale B

\* Gesamtpunkte -> 711    Kontaktpunkte -> 235    Leistungspunkte -> 476

\* Belagsdaueruntergrenze -> 0    Belagsdauermittelwert -> 0    Belagsdauerobergrenze -> 0

---

### Fallpauschale C

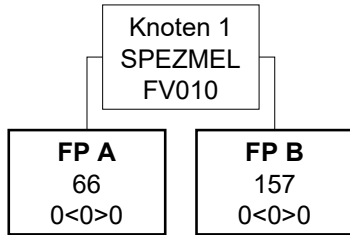
\* Gesamtpunkte -> 1.559    Kontaktpunkte -> 235    Leistungspunkte -> 1.324

\* Belagsdaueruntergrenze -> 0    Belagsdauermittelwert -> 0    Belagsdauerobergrenze -> 0

---

AMG17.01  
Nierenersatztherapie

---



AMG17.01  
Nierenersatztherapie

---

Knoten 1

\* Splitmerkmal für Fallpauschale A -> Spezielle medizinische Einzelleistung

\* Splitbedingung für Fallpauschale A -> FV010 Peritonealdialyse (LE=je Behandlungstag)

---

Fallpauschale A

\* Gesamtpunkte -> 66 Kontaktpunkte -> 0 Leistungspunkte -> 66

\* Belagsdaueruntergrenze -> 0 Belagsdauermittelwert -> 0 Belagsdauerobergrenze -> 0

---

Fallpauschale B

\* Gesamtpunkte -> 157 Kontaktpunkte -> 0 Leistungspunkte -> 157

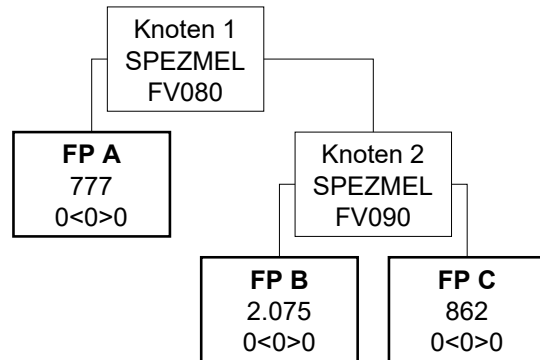
\* Belagsdaueruntergrenze -> 0 Belagsdauermittelwert -> 0 Belagsdauerobergrenze -> 0

---

## AMG17.02

Plasmapherese, Leukopherese

---



## AMG17.02

Plasmapherese, Leukopherese

---

### Knoten 1

\* Splitmerkmal für Fallpauschale A -> Spezielle medizinische Einzelleistung

\* Splitbedingung für Fallpauschale A -> FV080 Nicht-selektive Plasmapherese (LE=je Sitzung)

---

### Fallpauschale A

\* Gesamtpunkte -> 777 Kontaktpunkte -> 0 Leistungspunkte -> 777

\* Belagsdaueruntergrenze -> 0 Belagsdauermitelwert -> 0 Belagsdauerobergrenze -> 0

---

### Knoten 2

\* Splitmerkmal für Fallpauschale B -> Spezielle medizinische Einzelleistung

\* Splitbedingung für Fallpauschale B -> FV090 Selektive Plasmapherese (LE=je Sitzung)

---

### Fallpauschale B

\* Gesamtpunkte -> 2.075 Kontaktpunkte -> 0 Leistungspunkte -> 2.075

\* Belagsdaueruntergrenze -> 0 Belagsdauermitelwert -> 0 Belagsdauerobergrenze -> 0

---

### Fallpauschale C

\* Gesamtpunkte -> 862 Kontaktpunkte -> 0 Leistungspunkte -> 862

\* Belagsdaueruntergrenze -> 0 Belagsdauermitelwert -> 0 Belagsdauerobergrenze -> 0

---

AMG17.04  
Photopherese

---

<b>FP A</b> 1.024 0<0>0
-------------------------------

AMG17.04  
Photopherese

---

Fallpauschale A

\* Gesamtpunkte -> 1.024    Kontaktpunkte -> 0    Leistungspunkte -> 1.024

\* Belagsdaueruntergrenze -> 0    Belagsdauermitelwert -> 0    Belagsdauerobergrenze -> 0

---



## AMG20.05

Ambulante Tagesbehandlung in der Psychiatrie

---

<b>FP A</b>
266
0<0>0

## AMG20.05

Ambulante Tagesbehandlung in der Psychiatrie

---

Fallpauschale A

\* Gesamtpunkte -> 266    Kontaktpunkte -> 0    Leistungspunkte -> 266

\* Belagsdaueruntergrenze -> 0    Belagsdauermittelwert -> 0    Belagsdauerobergrenze -> 0

---

## AMG20.06

Ambulante tagesstrukturierende Behandlung in der Psychiatrie

---

<b>FP A</b>
161
0<0>0

## AMG20.06

Ambulante tagesstrukturierende Behandlung in der Psychiatrie

---

Fallpauschale A

\* Gesamtpunkte -> 161    Kontaktpunkte -> 0    Leistungspunkte -> 161

\* Belagsdaueruntergrenze -> 0    Belagsdauermittelwert -> 0    Belagsdauerobergrenze -> 0

---

## AMG20.07

Ambulante Tagesbehandlung in der Kinder- und Jugendpsychiatrie (KJP)

---

<b>FP A</b>
389
0<0>0

## AMG20.07

Ambulante Tagesbehandlung in der Kinder- und Jugendpsychiatrie (KJP)

---

Fallpauschale A

\* Gesamtpunkte -> 389    Kontaktpunkte -> 0    Leistungspunkte -> 389

\* Belagsdaueruntergrenze -> 0    Belagsdauermittelwert -> 0    Belagsdauerobergrenze -> 0

---

## AMG20.08

Ambulante tagesstrukturierende Behandlung in der Kinder- und Jugendpsychiatrie (KJP)

---

<b>FP A</b>
233
0<0>0

## AMG20.08

Ambulante tagesstrukturierende Behandlung in der Kinder- und Jugendpsychiatrie (KJP)

---

Fallpauschale A

\* Gesamtpunkte -> 233    Kontaktpunkte -> 0    Leistungspunkte -> 233

\* Belagsdaueruntergrenze -> 0    Belagsdauermittelwert -> 0    Belagsdauerobergrenze -> 0

---

## AMG20.11

Ambulante Tagesbehandlung in der Akutgeriatrie/Remobilisation (AG/R)

---

<b>FP A</b>
215
0<0>0

## AMG20.11

Ambulante Tagesbehandlung in der Akutgeriatrie/Remobilisation (AG/R)

---

Fallpauschale A

\* Gesamtpunkte -> 215    Kontaktpunkte -> 0    Leistungspunkte -> 215

\* Belagsdaueruntergrenze -> 0    Belagsdauermittelwert -> 0    Belagsdauerobergrenze -> 0

---

## AMG20.12

Ambulante Tagesbehandlung auf einer Einheit für PSO (Erwachsene)

---

<b>FP A</b>
204
0<0>0

## AMG20.12

Ambulante Tagesbehandlung auf einer Einheit für PSO (Erwachsene)

---

Fallpauschale A

\* Gesamtpunkte -> 204    Kontaktpunkte -> 0    Leistungspunkte -> 204

\* Belagsdaueruntergrenze -> 0    Belagsdauermittelwert -> 0    Belagsdauerobergrenze -> 0

---

## AMG20.13

Ambulante Tagesbehandlung auf einer Einheit für PSO (Kinder und Jugendliche)

---

<b>FP A</b>
296
0<0>0

## AMG20.13

Ambulante Tagesbehandlung auf einer Einheit für PSO (Kinder und Jugendliche)

---

Fallpauschale A

\* Gesamtpunkte -> 296    Kontaktpunkte -> 0    Leistungspunkte -> 296

\* Belagsdaueruntergrenze -> 0    Belagsdauermittelwert -> 0    Belagsdauerobergrenze -> 0

---

## AMG21.01

Chemotherapie bei malignen Erkrankungen d. Leistungsgruppe A

---

<b>FP A</b>
468
0<0>0

## AMG21.01

Chemotherapie bei malignen Erkrankungen d. Leistungsgruppe A

---

Fallpauschale A

\* Gesamtpunkte -> 468    Kontaktpunkte -> 235    Leistungspunkte -> 233

\* Belagsdaueruntergrenze -> 0    Belagsdauermittelwert -> 0    Belagsdauerobergrenze -> 0

---



## AMG21.02

Chemotherapie bei malignen Erkrankungen d. Leistungsgruppe B

---

<b>FP A</b>
801
0<0>0

## AMG21.02

Chemotherapie bei malignen Erkrankungen d. Leistungsgruppe B

---

Fallpauschale A

\* Gesamtpunkte -> 801    Kontaktpunkte -> 235    Leistungspunkte -> 566

\* Belagsdaueruntergrenze -> 0    Belagsdauermittelwert -> 0    Belagsdauerobergrenze -> 0

---

## AMG21.03

Chemotherapie bei malignen Erkrankungen d. Leistungsgruppe C

---

<b>FP A</b>
1.479
0<0>0

## AMG21.03

Chemotherapie bei malignen Erkrankungen d. Leistungsgruppe C

---

Fallpauschale A

\* Gesamtpunkte -> 1.479    Kontaktpunkte -> 235    Leistungspunkte -> 1.244

\* Belagsdaueruntergrenze -> 0    Belagsdauermittelwert -> 0    Belagsdauerobergrenze -> 0

---

## AMG21.04

Chemotherapie bei malignen Erkrankungen d. Leistungsgruppe D

---

<b>FP A</b>
2.611
0<0>0

## AMG21.04

Chemotherapie bei malignen Erkrankungen d. Leistungsgruppe D

---

Fallpauschale A

\* Gesamtpunkte -> 2.611    Kontaktpunkte -> 235    Leistungspunkte -> 2.376

\* Belagsdaueruntergrenze -> 0    Belagsdauermittelwert -> 0    Belagsdauerobergrenze -> 0

---

## AMG21.05

Chemotherapie bei malignen Erkrankungen d. Leistungsgruppe E

---

<b>FP A</b>
5.668
0<0>0

## AMG21.05

Chemotherapie bei malignen Erkrankungen d. Leistungsgruppe E

---

Fallpauschale A

\* Gesamtpunkte -> 5.668    Kontaktpunkte -> 235    Leistungspunkte -> 5.433

\* Belagsdaueruntergrenze -> 0    Belagsdauermittelwert -> 0    Belagsdauerobergrenze -> 0

---

## AMG21.06

Chemotherapie bei malignen Erkrankungen d. Leistungsgruppe F

---

**FP A**

12.087

0<0>0

## AMG21.06

Chemotherapie bei malignen Erkrankungen d. Leistungsgruppe F

---

Fallpauschale A

\* Gesamtpunkte -> 12.087    Kontaktpunkte -> 235    Leistungspunkte -> 11.852

\* Belagsdaueruntergrenze -> 0    Belagsdauermittelwert -> 0    Belagsdauerobergrenze -> 0

---

## AMG21.07

Intraarterielle Chemotherapie

---

**FP A**

381

0<0>0

## AMG21.07

Intraarterielle Chemotherapie

---

Fallpauschale A

\* Gesamtpunkte -> 381    Kontaktpunkte -> 235    Leistungspunkte -> 146

\* Belagsdaueruntergrenze -> 0    Belagsdauermitelwert -> 0    Belagsdauerobergrenze -> 0

---

## AMG21.11

Gewinnung von Stammzellen aus Knochenmark/Blut - ohne Purgung

---

<b>FP A</b>
2.536
0<0>0

## AMG21.11

Gewinnung von Stammzellen aus Knochenmark/Blut - ohne Purgung

---

Fallpauschale A

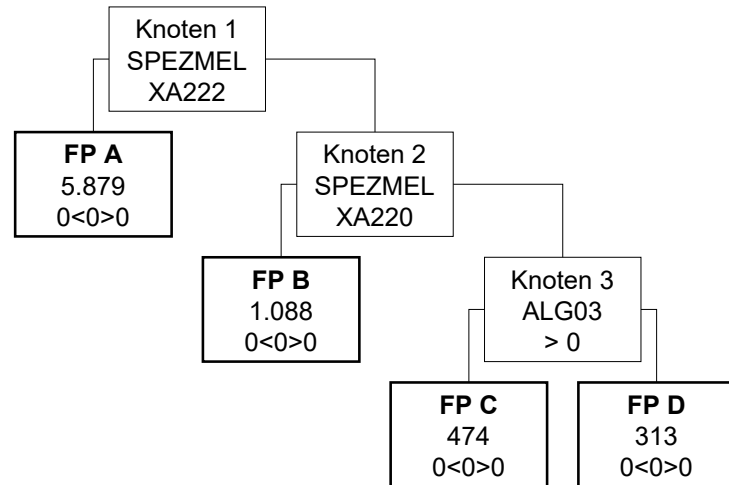
\* Gesamtpunkte -> 2.536    Kontaktpunkte -> 235    Leistungspunkte -> 2.301

\* Belagsdaueruntergrenze -> 0    Belagsdauermittelwert -> 0    Belagsdauerobergrenze -> 0

---

## AMG21.13

Andere, zusätzliche oder begleitende onkologische Therapie - Zytokine



## AMG21.13

Andere, zusätzliche oder begleitende onkologische Therapie - Zytokine

### Knoten 1

\* Splitmerkmal für Fallpauschale A -> Spezielle medizinische Einzelleistung

\* Splitbedingung für Fallpauschale A -> XA222 Zus. onk. Th. – Plerixafor (LE=je Applikation)

### Fallpauschale A

\* Gesamtpunkte -> 5.879 Kontaktpunkte -> 235 Leistungspunkte -> 5.644

\* Belagsdaueruntergrenze -> 0 Belagsdauermittelwert -> 0 Belagsdauerobergrenze -> 0

### Knoten 2

\* Splitmerkmal für Fallpauschale B -> Spezielle medizinische Einzelleistung

\* Splitbedingung für Fallpauschale B -> XA220 Zus. onk. Th. – Zytokine – langwirksamer G-CSF (LE=je Applikation)

### Fallpauschale B

\* Gesamtpunkte -> 1.088 Kontaktpunkte -> 235 Leistungspunkte -> 853

\* Belagsdaueruntergrenze -> 0 Belagsdauermittelwert -> 0 Belagsdauerobergrenze -> 0

### Knoten 3

\* Splitmerkmal für Fallpauschale C -> Medizinische Einzelleistungen (MEL) aus der Gruppe ALG03

\* Splitbedingung für Fallpauschale C -> >0

### Fallpauschale C

\* Gesamtpunkte -> 474 Kontaktpunkte -> 235 Leistungspunkte -> 239

\* Belagsdaueruntergrenze -> 0 Belagsdauermittelwert -> 0 Belagsdauerobergrenze -> 0

### Fallpauschale D

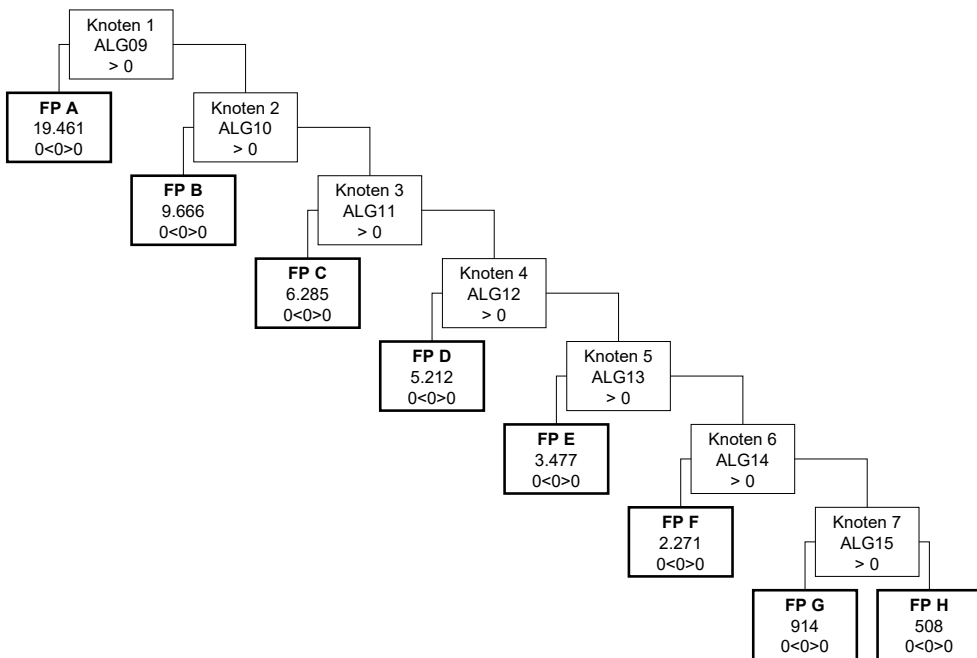
\* Gesamtpunkte -> 313 Kontaktpunkte -> 235 Leistungspunkte -> 78

\* Belagsdaueruntergrenze -> 0 Belagsdauermittelwert -> 0 Belagsdauerobergrenze -> 0



# AMG21.14

Andere, zusätzliche oder begleitende onkologische Therapie - monoklonale Antikörper



# AMG21.14

Andere, zusätzliche oder begleitende onkologische Therapie - monoklonale Antikörper

## Knoten 1

\* Splitmerkmal für Fallpauschale A -> Medizinische Einzelleistungen (MEL) aus der Gruppe ALG09

\* Splitbedingung für Fallpauschale A -> >0

## Fallpauschale A

\* Gesamtpunkte -> 19.461    Kontaktpunkte -> 235    Leistungspunkte -> 19.226

\* Belagsdaueruntergrenze -> 0    Belagsdauermitelwert -> 0    Belagsdauerobergrenze -> 0

## Knoten 2

\* Splitmerkmal für Fallpauschale B -> Medizinische Einzelleistungen (MEL) aus der Gruppe ALG10

\* Splitbedingung für Fallpauschale B -> >0

## Fallpauschale B

\* Gesamtpunkte -> 9.666    Kontaktpunkte -> 235    Leistungspunkte -> 9.431

\* Belagsdaueruntergrenze -> 0    Belagsdauermitelwert -> 0    Belagsdauerobergrenze -> 0

## Knoten 3

\* Splitmerkmal für Fallpauschale C -> Medizinische Einzelleistungen (MEL) aus der Gruppe ALG11

\* Splitbedingung für Fallpauschale C -> >0

## Fallpauschale C

\* Gesamtpunkte -> 6.285    Kontaktpunkte -> 235    Leistungspunkte -> 6.050

\* Belagsdaueruntergrenze -> 0    Belagsdauermitelwert -> 0    Belagsdauerobergrenze -> 0

## Knoten 4

\* Splitmerkmal für Fallpauschale D -> Medizinische Einzelleistungen (MEL) aus der Gruppe ALG12

\* Splitbedingung für Fallpauschale D -> >0

## Fallpauschale D

\* Gesamtpunkte -> 5.212    Kontaktpunkte -> 235    Leistungspunkte -> 4.977

\* Belagsdaueruntergrenze -> 0    Belagsdauermitelwert -> 0    Belagsdauerobergrenze -> 0

## Knoten 5

\* Splitmerkmal für Fallpauschale E -> Medizinische Einzelleistungen (MEL) aus der Gruppe ALG13

\* Splitbedingung für Fallpauschale E -> >0

## Fallpauschale E

\* Gesamtpunkte -> 3.477    Kontaktpunkte -> 235    Leistungspunkte -> 3.242

\* Belagsdaueruntergrenze -> 0    Belagsdauermitelwert -> 0    Belagsdauerobergrenze -> 0

## Knoten 6

\* Splitmerkmal für Fallpauschale F -> Medizinische Einzelleistungen (MEL) aus der Gruppe ALG14

\* Splitbedingung für Fallpauschale F -> >0

## Fallpauschale F

\* Gesamtpunkte -> 2.271    Kontaktpunkte -> 235    Leistungspunkte -> 2.036

\* Belagsdaueruntergrenze -> 0    Belagsdauermitelwert -> 0    Belagsdauerobergrenze -> 0

## Knoten 7

\* Splitmerkmal für Fallpauschale G -> Medizinische Einzelleistungen (MEL) aus der Gruppe ALG15

\* Splitbedingung für Fallpauschale G -> >0

## Fallpauschale G

\* Gesamtpunkte -> 914    Kontaktpunkte -> 235    Leistungspunkte -> 679

\* Belagsdaueruntergrenze -> 0    Belagsdauermitelwert -> 0    Belagsdauerobergrenze -> 0

## AMG21.14

Andere, zusätzliche oder begleitende onkologische Therapie - monoklonale Antikörper

---

Fallpauschale H

\* Gesamtpunkte -> 508    Kontaktpunkte -> 235    Leistungspunkte -> 273

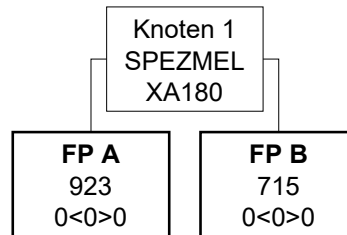
\* Belagsdaueruntergrenze -> 0    Belagsdauermittelwert -> 0    Belagsdauerobergrenze -> 0

---

## AMG21.15

Andere, zusätzliche oder begleitende onkologische Therapie - Antimykotika

---



## AMG21.15

Andere, zusätzliche oder begleitende onkologische Therapie - Antimykotika

---

Knoten 1

\* Splitmerkmal für Fallpauschale A -> Spezielle medizinische Einzelleistung

\* Splitbedingung für Fallpauschale A -> XA180 Zus. onk. Th. – intravenöse Antimykotika (Liposomales Amphotericin B) (LE=je Behandlungstag)

---

Fallpauschale A

\* Gesamtpunkte -> 923    Kontaktpunkte -> 235    Leistungspunkte -> 688

\* Belagsdaueruntergrenze -> 0    Belagsdauermittelwert -> 0    Belagsdauerobergrenze -> 0

---

Fallpauschale B

\* Gesamtpunkte -> 715    Kontaktpunkte -> 235    Leistungspunkte -> 480

\* Belagsdaueruntergrenze -> 0    Belagsdauermittelwert -> 0    Belagsdauerobergrenze -> 0

---

## AMG21.16

Fortsetzung einer Chemotherapie oder Verabreichen nicht kostenrelevanter Zytostatika

---

<b>FP A</b>
235
0<0>0

## AMG21.16

Fortsetzung einer Chemotherapie oder Verabreichen nicht kostenrelevanter Zytostatika

---

Fallpauschale A

\* Gesamtpunkte -> 235    Kontaktpunkte -> 235    Leistungspunkte -> 0

\* Belagsdaueruntergrenze -> 0    Belagsdauermittelwert -> 0    Belagsdauerobergrenze -> 0

---

## AMG21.18

Zellseparator-Thrombozytenkonzentrat von Einzelspendern

---

<b>FP A</b>
810
0<0>0

## AMG21.18

Zellseparator-Thrombozytenkonzentrat von Einzelspendern

---

Faltpauschale A

\* Gesamtpunkte -> 810    Kontaktpunkte -> 235    Leistungspunkte -> 575

\* Belagsdaueruntergrenze -> 0    Belagsdauermittelwert -> 0    Belagsdauerobergrenze -> 0

---

## AMG21.19

Spezifische Gammaglobulin-Verabreichung nach Stammzelltransplantation

---

<b>FP A</b>
2.011
0<0>0

## AMG21.19

Spezifische Gammaglobulin-Verabreichung nach Stammzelltransplantation

---

Fallpauschale A

\* Gesamtpunkte -> 2.011    Kontaktpunkte -> 235    Leistungspunkte -> 1.776

\* Belagsdaueruntergrenze -> 0    Belagsdauermittelwert -> 0    Belagsdauerobergrenze -> 0

---

## AMG21.20

Gabe von Einzelfaktorkonzentraten bei angeborenen Gerinnungsstörungen und Hemmkörperhämophilie

---

<b>FP A</b>
2.637
0<0>0

## AMG21.20

Gabe von Einzelfaktorkonzentraten bei angeborenen Gerinnungsstörungen und Hemmkörperhämophilie

---

Fallpauschale A

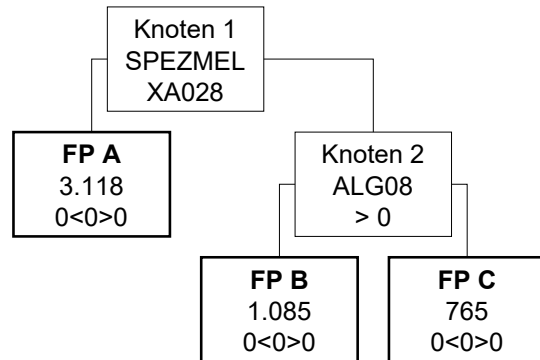
\* Gesamtpunkte -> 2.637    Kontaktpunkte -> 235    Leistungspunkte -> 2.402

\* Belagsdaueruntergrenze -> 0    Belagsdauermittelwert -> 0    Belagsdauerobergrenze -> 0

---

## AMG21.22

Andere spezifische Tumortherapie



## AMG21.22

Andere spezifische Tumortherapie

### Knoten 1

\* Splitmerkmal für Fallpauschale A -> Spezielle medizinische Einzelleistung

\* Splitbedingung für Fallpauschale A -> XA028 Onk. Therapie – andere Substanzen: Mifamurtide 2 mg/m<sup>2</sup> (LE=je Applikation)

### Fallpauschale A

\* Gesamtpunkte -> 3.118 Kontaktpunkte -> 235 Leistungspunkte -> 2.883

\* Belagsdaueruntergrenze -> 0 Belagsdauermittelwert -> 0 Belagsdauerobergrenze -> 0

### Knoten 2

\* Splitmerkmal für Fallpauschale B -> Medizinische Einzelleistungen (MEL) aus der Gruppe ALG08

\* Splitbedingung für Fallpauschale B -> >0

### Fallpauschale B

\* Gesamtpunkte -> 1.085 Kontaktpunkte -> 235 Leistungspunkte -> 850

\* Belagsdaueruntergrenze -> 0 Belagsdauermittelwert -> 0 Belagsdauerobergrenze -> 0

### Fallpauschale C

\* Gesamtpunkte -> 765 Kontaktpunkte -> 235 Leistungspunkte -> 530

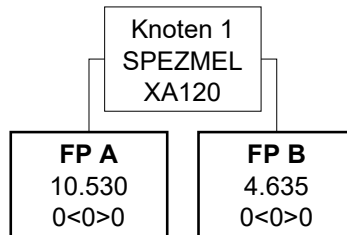
\* Belagsdaueruntergrenze -> 0 Belagsdauermittelwert -> 0 Belagsdauerobergrenze -> 0



## AMG21.23

Radioaktiv markierte Antikörper

---



## AMG21.23

Radioaktiv markierte Antikörper

---

Knoten 1

\* Splitmerkmal für Fallpauschale A -> Spezielle medizinische Einzelleistung

\* Splitbedingung für Fallpauschale A -> XA120 Onk. Therapie – radioaktiv markierter monokl. Antikörper Anti-CD20 (Ibritumomab) (LE=je Applikation)

---

Fallpauschale A

\* Gesamtpunkte -> 10.530    Kontaktpunkte -> 235    Leistungspunkte -> 10.295

\* Belagsdaueruntergrenze -> 0    Belagsdauermittelwert -> 0    Belagsdauerobergrenze -> 0

---

Fallpauschale B

\* Gesamtpunkte -> 4.635    Kontaktpunkte -> 235    Leistungspunkte -> 4.400

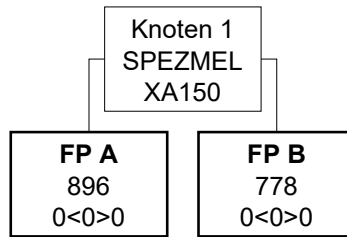
\* Belagsdaueruntergrenze -> 0    Belagsdauermittelwert -> 0    Belagsdauerobergrenze -> 0

---

## AMG21.25

Andere, zusätzliche oder begleitende onkologische Therapie - antivirale Therapie

---



## AMG21.25

Andere, zusätzliche oder begleitende onkologische Therapie - antivirale Therapie

---

Knoten 1

\* Splitmerkmal für Fallpauschale A -> Spezielle medizinische Einzelleistung

\* Splitbedingung für Fallpauschale A -> XA150 Zus. onk. Th. – antivirale Therapie mit Cidofovir: 5 mg/kg KG (LE=je Applikation)

---

Fallpauschale A

\* Gesamtpunkte -> 896    Kontaktpunkte -> 235    Leistungspunkte -> 661

\* Belagsdaueruntergrenze -> 0    Belagsdauermittelwert -> 0    Belagsdauerobergrenze -> 0

---

Fallpauschale B

\* Gesamtpunkte -> 778    Kontaktpunkte -> 235    Leistungspunkte -> 543

\* Belagsdaueruntergrenze -> 0    Belagsdauermittelwert -> 0    Belagsdauerobergrenze -> 0

---

## AMG21.27

Onkologische Immuntherapie

---

**FP A**

2.477

0<0>0

## AMG21.27

Onkologische Immuntherapie

---

Fallpauschale A

\* Gesamtpunkte -> 2.477    Kontaktpunkte -> 235    Leistungspunkte -> 2.242

\* Belagsdaueruntergrenze -> 0    Belagsdauermittelwert -> 0    Belagsdauerobergrenze -> 0

---

## AMG21.28

Pädiatrische onkologische Therapie - Basistherapie

---

<b>FP A</b>
264
0<0>0

## AMG21.28

Pädiatrische onkologische Therapie - Basistherapie

---

Fallpauschale A

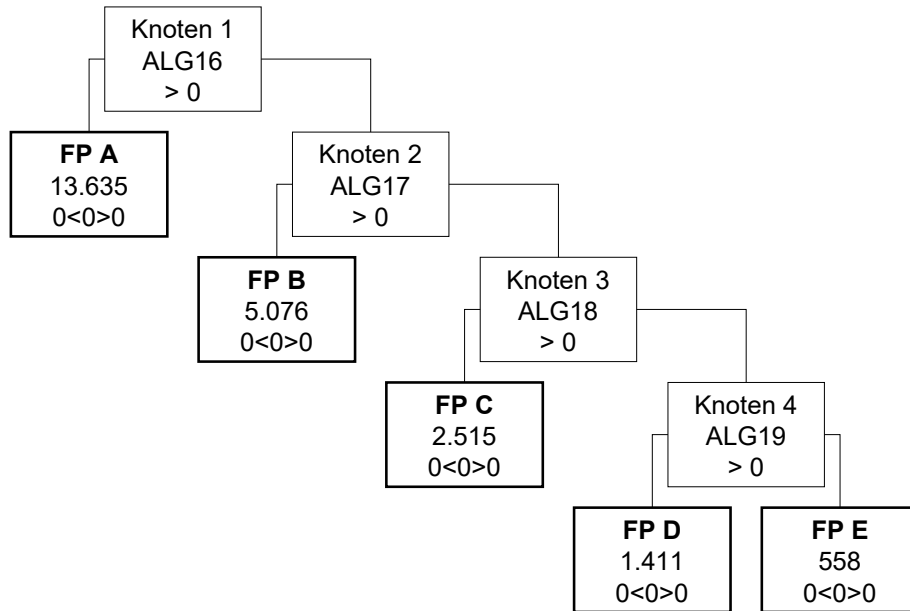
\* Gesamtpunkte -> 264    Kontaktpunkte -> 235    Leistungspunkte -> 29

\* Belagsdaueruntergrenze -> 0    Belagsdauermittelwert -> 0    Belagsdauerobergrenze -> 0

---

## AMG21.29

Pädiatrische onkologische Therapie - spezielle Therapie



## AMG21.29

Pädiatrische onkologische Therapie - spezielle Therapie

### Knoten 1

\* Splitmerkmal für Fallpauschale A -> Medizinische Einzelleistungen (MEL) aus der Gruppe ALG16

\* Splitbedingung für Fallpauschale A -> >0

### Fallpauschale A

\* Gesamtpunkte -> 13.635    Kontaktpunkte -> 235    Leistungspunkte -> 13.400

\* Belagsdaueruntergrenze -> 0    Belagsdauermittelwert -> 0    Belagsdauerobergrenze -> 0

### Knoten 2

\* Splitmerkmal für Fallpauschale B -> Medizinische Einzelleistungen (MEL) aus der Gruppe ALG17

\* Splitbedingung für Fallpauschale B -> >0

### Fallpauschale B

\* Gesamtpunkte -> 5.076    Kontaktpunkte -> 235    Leistungspunkte -> 4.841

\* Belagsdaueruntergrenze -> 0    Belagsdauermittelwert -> 0    Belagsdauerobergrenze -> 0

### Knoten 3

\* Splitmerkmal für Fallpauschale C -> Medizinische Einzelleistungen (MEL) aus der Gruppe ALG18

\* Splitbedingung für Fallpauschale C -> >0

### Fallpauschale C

\* Gesamtpunkte -> 2.515    Kontaktpunkte -> 235    Leistungspunkte -> 2.280

\* Belagsdaueruntergrenze -> 0    Belagsdauermittelwert -> 0    Belagsdauerobergrenze -> 0

### Knoten 4

\* Splitmerkmal für Fallpauschale D -> Medizinische Einzelleistungen (MEL) aus der Gruppe ALG19

\* Splitbedingung für Fallpauschale D -> >0

### Fallpauschale D

\* Gesamtpunkte -> 1.411    Kontaktpunkte -> 235    Leistungspunkte -> 1.176

\* Belagsdaueruntergrenze -> 0    Belagsdauermittelwert -> 0    Belagsdauerobergrenze -> 0

### Fallpauschale E

\* Gesamtpunkte -> 558    Kontaktpunkte -> 235    Leistungspunkte -> 323

\* Belagsdaueruntergrenze -> 0    Belagsdauermittelwert -> 0    Belagsdauerobergrenze -> 0

## AMG21.51

Zusätzliche onkologische Therapie - bestrahltes Erythrozytenkonzentrat

---

<b>FP A</b>
166
0<0>0

## AMG21.51

Zusätzliche onkologische Therapie - bestrahltes Erythrozytenkonzentrat

---

Fallpauschale A

\* Gesamtpunkte -> 166    Kontaktpunkte -> 51    Leistungspunkte -> 115

\* Belagsdaueruntergrenze -> 0    Belagsdauermittelwert -> 0    Belagsdauerobergrenze -> 0

---

## AMG21.52

Zusätzliche onkologische Therapie - Leukozytenkonzentrat

---

**FP A**  
527  
0<0>0

## AMG21.52

Zusätzliche onkologische Therapie - Leukozytenkonzentrat

---

Fallpauschale A

\* Gesamtpunkte -> 527    Kontaktpunkte -> 50    Leistungspunkte -> 477

\* Belagsdaueruntergrenze -> 0    Belagsdauermittelwert -> 0    Belagsdauerobergrenze -> 0

---

## AMG21.53

Behandlung mit unspezifischen IgG 10-35g

---

<b>FP A</b>
929
0<0>0

## AMG21.53

Behandlung mit unspezifischen IgG 10-35g

---

Fallpauschale A

\* Gesamtpunkte -> 929    Kontaktpunkte -> 50    Leistungspunkte -> 879

\* Belagsdaueruntergrenze -> 0    Belagsdauermittelwert -> 0    Belagsdauerobergrenze -> 0

---



## AMG21.54

Behandlung mit unspezifischen IgG > 35g

---

<b>FP A</b>
1.828
0<0>0

## AMG21.54

Behandlung mit unspezifischen IgG > 35g

---

Fallpauschale A

\* Gesamtpunkte -> 1.828    Kontaktpunkte -> 52    Leistungspunkte -> 1.776

\* Belagsdaueruntergrenze -> 0    Belagsdauermittelwert -> 0    Belagsdauerobergrenze -> 0

---

## AMG21.55

Antilymphozytenglobulin bei aplastischer Anämie

---

<b>FP A</b>
2.087
0<0>0

## AMG21.55

Antilymphozytenglobulin bei aplastischer Anämie

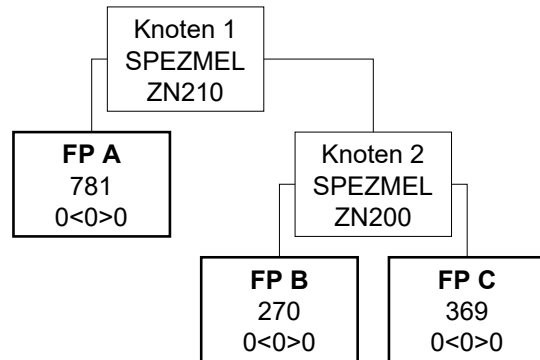
---

Fallpauschale A

\* Gesamtpunkte -> 2.087    Kontaktpunkte -> 50    Leistungspunkte -> 2.037

\* Belagsdaueruntergrenze -> 0    Belagsdauermittelwert -> 0    Belagsdauerobergrenze -> 0

---



Knoten 1

\* Splitmerkmal für Fallpauschale A -> Spezielle medizinische Einzelleistung

\* Splitbedingung für Fallpauschale A -> ZN210 Bestrahlungsplanung und Simulation Brachytherapie – 3D (LE=je Zielvolumen)

Fallpauschale A

\* Gesamtpunkte -> 781    Kontaktpunkte -> 50    Leistungspunkte -> 731

\* Belagsdaueruntergrenze -> 0    Belagsdauermittelwert -> 0    Belagsdauerobergrenze -> 0

Knoten 2

\* Splitmerkmal für Fallpauschale B -> Spezielle medizinische Einzelleistung

\* Splitbedingung für Fallpauschale B -> ZN200 Bestrahlungsplanung und Simulation Brachytherapie – einfach (LE=je Zielvolumen)

Fallpauschale B

\* Gesamtpunkte -> 270    Kontaktpunkte -> 50    Leistungspunkte -> 220

\* Belagsdaueruntergrenze -> 0    Belagsdauermittelwert -> 0    Belagsdauerobergrenze -> 0

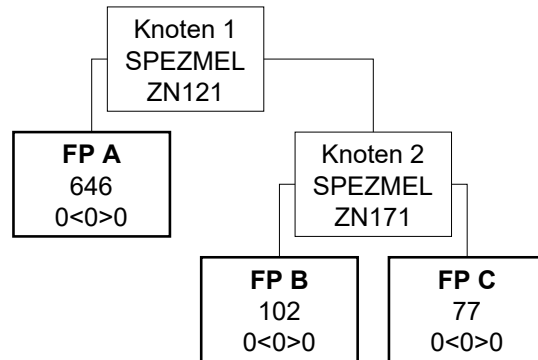
Fallpauschale C

\* Gesamtpunkte -> 369    Kontaktpunkte -> 0    Leistungspunkte -> 369

\* Belagsdaueruntergrenze -> 0    Belagsdauermittelwert -> 0    Belagsdauerobergrenze -> 0

# AMG25.08

Konventionelle Teletherapie



# AMG25.08

Konventionelle Teletherapie

## Knoten 1

\* Splitmerkmal für Fallpauschale A -> Spezielle medizinische Einzelleistung

\* Splitbedingung für Fallpauschale A -> ZN121 Bestrahlungsplanung und Simulation für konventionelle Teletherapie (LE=je Zielvolumen (PTV ICRU 50))

## Fallpauschale A

\* Gesamtpunkte -> 646 Kontaktpunkte -> 50 Leistungspunkte -> 596

\* Belagsdaueruntergrenze -> 0 Belagsdauermitelwert -> 0 Belagsdauerobergrenze -> 0

## Knoten 2

\* Splitmerkmal für Fallpauschale B -> Spezielle medizinische Einzelleistung

\* Splitbedingung für Fallpauschale B -> ZN171 Konventionelle Linearbeschleunigerbehandlung (LE=je Einstellung)

## Fallpauschale B

\* Gesamtpunkte -> 102 Kontaktpunkte -> 0 Leistungspunkte -> 102

\* Belagsdaueruntergrenze -> 0 Belagsdauermitelwert -> 0 Belagsdauerobergrenze -> 0

## Fallpauschale C

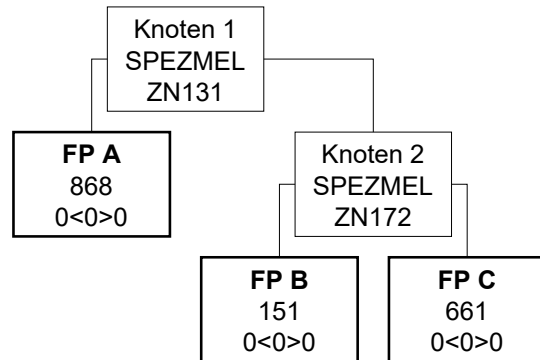
\* Gesamtpunkte -> 77 Kontaktpunkte -> 0 Leistungspunkte -> 77

\* Belagsdaueruntergrenze -> 0 Belagsdauermitelwert -> 0 Belagsdauerobergrenze -> 0

## AMG25.09

Intensitätsmodulierte Teletherapie und stereotaktische Radiochirurgie

---



## AMG25.09

Intensitätsmodulierte Teletherapie und stereotaktische Radiochirurgie

---

### Knoten 1

\* Splitmerkmal für Fallpauschale A -> Spezielle medizinische Einzelleistung

\* Splitbedingung für Fallpauschale A -> ZN131 Bestrahlungsplanung und Simulation für IMRT oder ZN180 (LE=je Zielvolumen (PTV ICRU 50))

---

### Fallpauschale A

\* Gesamtpunkte -> 868 Kontaktpunkte -> 50 Leistungspunkte -> 818

\* Belagsdaueruntergrenze -> 0 Belagsdauermitelwert -> 0 Belagsdauerobergrenze -> 0

---

### Knoten 2

\* Splitmerkmal für Fallpauschale B -> Spezielle medizinische Einzelleistung

\* Splitbedingung für Fallpauschale B -> ZN172 Intensitätsmodulierte Linearbeschleunigerbehandlung (IMRT) (LE=je Einstellung)

---

### Fallpauschale B

\* Gesamtpunkte -> 151 Kontaktpunkte -> 0 Leistungspunkte -> 151

\* Belagsdaueruntergrenze -> 0 Belagsdauermitelwert -> 0 Belagsdauerobergrenze -> 0

---

### Fallpauschale C

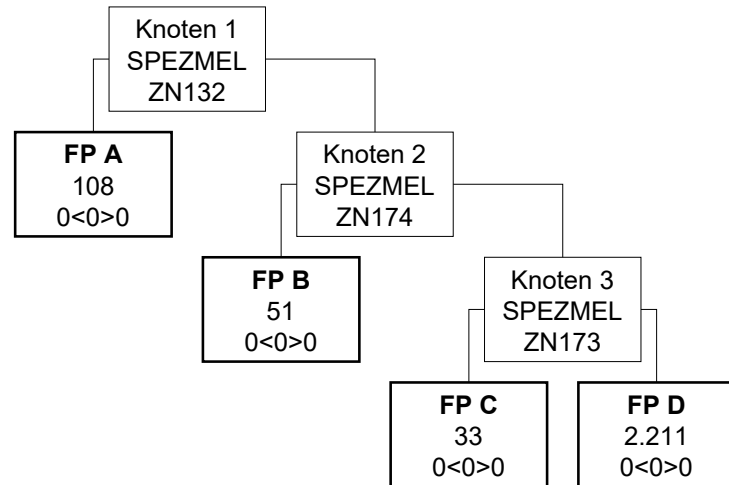
\* Gesamtpunkte -> 661 Kontaktpunkte -> 0 Leistungspunkte -> 661

\* Belagsdaueruntergrenze -> 0 Belagsdauermitelwert -> 0 Belagsdauerobergrenze -> 0

---

## AMG25.10

Ergänzende Verfahren in der Strahlentherapie



## AMG25.10

Ergänzende Verfahren in der Strahlentherapie

### Knoten 1

\* Splitmerkmal für Fallpauschale A -> Spezielle medizinische Einzelleistung

\* Splitbedingung für Fallpauschale A -> ZN132 Bestrahlungsplanung für Gating/Tracking (LE=je Zielvolumen)

### Fallpauschale A

\* Gesamtpunkte -> 108 Kontaktpunkte -> 0 Leistungspunkte -> 108

\* Belagsdaueruntergrenze -> 0 Belagsdauermittelwert -> 0 Belagsdauerobergrenze -> 0

### Knoten 2

\* Splitmerkmal für Fallpauschale B -> Spezielle medizinische Einzelleistung

\* Splitbedingung für Fallpauschale B -> ZN174 Gating/Tracking/Surface Guidance im Rahmen einer Linearbeschleunigerbehandlung (LE=je Einstellung)

### Fallpauschale B

\* Gesamtpunkte -> 51 Kontaktpunkte -> 0 Leistungspunkte -> 51

\* Belagsdaueruntergrenze -> 0 Belagsdauermittelwert -> 0 Belagsdauerobergrenze -> 0

### Knoten 3

\* Splitmerkmal für Fallpauschale C -> Spezielle medizinische Einzelleistung

\* Splitbedingung für Fallpauschale C -> ZN173 3D-Bildsteuerung im Rahmen einer Linearbeschleunigerbehandlung (LE=je Einstellung)

### Fallpauschale C

\* Gesamtpunkte -> 33 Kontaktpunkte -> 0 Leistungspunkte -> 33

\* Belagsdaueruntergrenze -> 0 Belagsdauermittelwert -> 0 Belagsdauerobergrenze -> 0

### Fallpauschale D

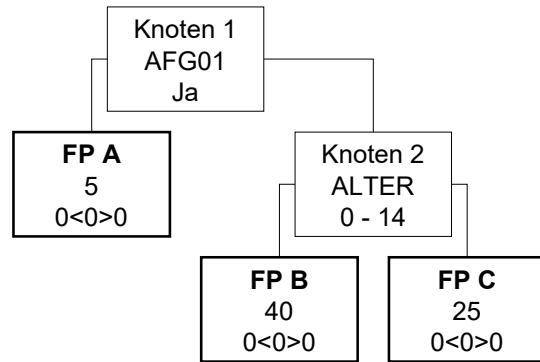
\* Gesamtpunkte -> 2.211 Kontaktpunkte -> 0 Leistungspunkte -> 2.211

\* Belagsdaueruntergrenze -> 0 Belagsdauermittelwert -> 0 Belagsdauerobergrenze -> 0

# APG00.00

Ambulanter Kontakt ohne codierte Leistungen

---



# APG00.00

Ambulanter Kontakt ohne codierte Leistungen

---

## Knoten 1

\* Splitmerkmal für Fallpauschale A -> Kontakt auf Zuweisungsfach (Radiologie, Labor, Pathologie, physikalische Therapie)

\* Splitbedingung für Fallpauschale A -> Ja

---

## Fallpauschale A

\* Gesamtpunkte -> 5    Kontaktpunkte -> 5    Leistungspunkte -> 0

\* Belagsdaueruntergrenze -> 0    Belagsdauermitelwert -> 0    Belagsdauerobergrenze -> 0

---

## Knoten 2

\* Splitmerkmal für Fallpauschale B -> Alter

\* Splitbedingung für Fallpauschale B -> 0 - 14

---

## Fallpauschale B

\* Gesamtpunkte -> 40    Kontaktpunkte -> 40    Leistungspunkte -> 0

\* Belagsdaueruntergrenze -> 0    Belagsdauermitelwert -> 0    Belagsdauerobergrenze -> 0

---

## Fallpauschale C

\* Gesamtpunkte -> 25    Kontaktpunkte -> 25    Leistungspunkte -> 0

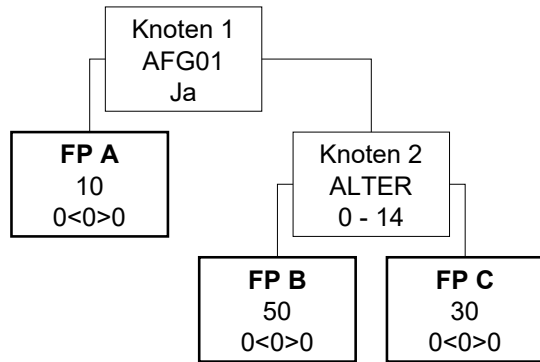
\* Belagsdaueruntergrenze -> 0    Belagsdauermitelwert -> 0    Belagsdauerobergrenze -> 0

---

## APG00.10

Ambulanter Kontakt mit sonstigen Leistungen

---



## APG00.10

Ambulanter Kontakt mit sonstigen Leistungen

---

### Knoten 1

\* Splitmerkmal für Fallpauschale A -> Kontakt auf Zuweisungsfach (Radiologie, Labor, Pathologie, physikalische Therapie)

\* Splitbedingung für Fallpauschale A -> Ja

---

### Fallpauschale A

\* Gesamtpunkte -> 10 Kontaktpunkte -> 10 Leistungspunkte -> 0

\* Belagsdaueruntergrenze -> 0 Belagsdauermitelwert -> 0 Belagsdauerobergrenze -> 0

---

### Knoten 2

\* Splitmerkmal für Fallpauschale B -> Alter

\* Splitbedingung für Fallpauschale B -> 0 - 14

---

### Fallpauschale B

\* Gesamtpunkte -> 50 Kontaktpunkte -> 50 Leistungspunkte -> 0

\* Belagsdaueruntergrenze -> 0 Belagsdauermitelwert -> 0 Belagsdauerobergrenze -> 0

---

### Fallpauschale C

\* Gesamtpunkte -> 30 Kontaktpunkte -> 30 Leistungspunkte -> 0

\* Belagsdaueruntergrenze -> 0 Belagsdauermitelwert -> 0 Belagsdauerobergrenze -> 0

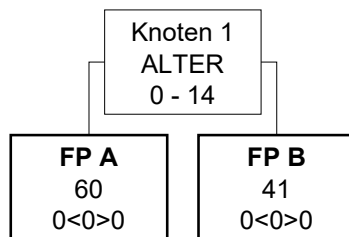
---



## APG00.20

Ambulanter Besuch mit fachspezifischer Erstuntersuchung

---



## APG00.20

Ambulanter Besuch mit fachspezifischer Erstuntersuchung

---

Knoten 1

\* Splitmerkmal für Fallpauschale A -> Alter

\* Splitbedingung für Fallpauschale A -> 0 - 14

---

Fallpauschale A

\* Gesamtpunkte -> 60    Kontaktpunkte -> 60    Leistungspunkte -> 0

\* Belagsdaueruntergrenze -> 0    Belagsdauermittelwert -> 0    Belagsdauerobergrenze -> 0

---

Fallpauschale B

\* Gesamtpunkte -> 41    Kontaktpunkte -> 41    Leistungspunkte -> 0

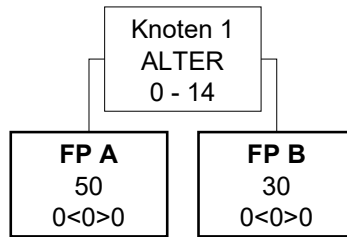
\* Belagsdaueruntergrenze -> 0    Belagsdauermittelwert -> 0    Belagsdauerobergrenze -> 0

---

# APG00.25

Ambulanter Folgebesuch

---



# APG00.25

Ambulanter Folgebesuch

---

Knoten 1

\* Splitmerkmal für Fallpauschale A -> Alter

\* Splitbedingung für Fallpauschale A -> 0 - 14

---

Fallpauschale A

\* Gesamtpunkte -> 50    Kontaktpunkte -> 50    Leistungspunkte -> 0

\* Belagsdaueruntergrenze -> 0    Belagsdauermitelwert -> 0    Belagsdauerobergrenze -> 0

---

Fallpauschale B

\* Gesamtpunkte -> 30    Kontaktpunkte -> 30    Leistungspunkte -> 0

\* Belagsdaueruntergrenze -> 0    Belagsdauermitelwert -> 0    Belagsdauerobergrenze -> 0

---

## APG01.00

Ambulante Diagnostik/Therapie - Nervensystem, Psyche

---

<b>FP A</b>
30
0<0>0

## APG01.00

Ambulante Diagnostik/Therapie - Nervensystem, Psyche

---

Fallpauschale A

\* Gesamtpunkte -> 30    Kontaktpunkte -> 30    Leistungspunkte -> 0

\* Belagsdaueruntergrenze -> 0    Belagsdauermittelwert -> 0    Belagsdauerobergrenze -> 0

---

## APG01.01

Spezielle Diagnostik - Nervensystem

---

<b>FP A</b>
86
0<0>0

## APG01.01

Spezielle Diagnostik - Nervensystem

---

Fallpauschale A

\* Gesamtpunkte -> 86    Kontaktpunkte -> 45    Leistungspunkte -> 41

\* Belagsdaueruntergrenze -> 0    Belagsdauermittelwert -> 0    Belagsdauerobergrenze -> 0

---

## APG01.02

Spezielle neurophysiologische Diagnostik (Langzeit-EEG)

---

<b>FP A</b>
229
0<0>0

## APG01.02

Spezielle neurophysiologische Diagnostik (Langzeit-EEG)

---

Fallpauschale A

\* Gesamtpunkte -> 229    Kontaktpunkte -> 55    Leistungspunkte -> 174

\* Belagsdaueruntergrenze -> 0    Belagsdauermittelwert -> 0    Belagsdauerobergrenze -> 0

---

## APG01.03

Spezielle Diagnostik - Nervensystem (Magnetenzephalographie)

---

<b>FP A</b>
675
0<0>0

## APG01.03

Spezielle Diagnostik - Nervensystem (Magnetenzephalographie)

---

Fallpauschale A

\* Gesamtpunkte -> 675    Kontaktpunkte -> 45    Leistungspunkte -> 630

\* Belagsdaueruntergrenze -> 0    Belagsdauermittelwert -> 0    Belagsdauerobergrenze -> 0

---

APG01.04  
Schlaflabor

---

<b>FP A</b>
430
0<0>0

APG01.04  
Schlaflabor

---

Fallpauschale A

\* Gesamtpunkte -> 430    Kontaktpunkte -> 45    Leistungspunkte -> 385

\* Belagsdaueruntergrenze -> 0    Belagsdauermittelwert -> 0    Belagsdauerobergrenze -> 0

---

## APG01.10

Strukturierte Diagnostik/Therapie/Nachsorge bei neurologischen Erkrankungen

---

<b>FP A</b>
258
0<0>0

## APG01.10

Strukturierte Diagnostik/Therapie/Nachsorge bei neurologischen Erkrankungen

---

Fallpauschale A

\* Gesamtpunkte -> 258    Kontaktpunkte -> 35    Leistungspunkte -> 223

\* Belagsdaueruntergrenze -> 0    Belagsdauermittelwert -> 0    Belagsdauerobergrenze -> 0

---



## APG01.21

Spezielle Diagnostik/Therapie - Psyche

---

**FP A**

83

0<0>0

## APG01.21

Spezielle Diagnostik/Therapie - Psyche

---

Fallpauschale A

\* Gesamtpunkte -> 83    Kontaktpunkte -> 40    Leistungspunkte -> 43

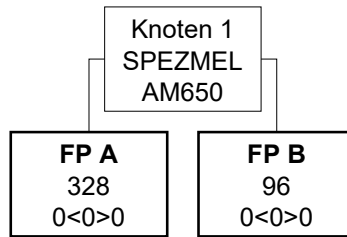
\* Belagsdaueruntergrenze -> 0    Belagsdauermittelwert -> 0    Belagsdauerobergrenze -> 0

---

## APG01.31

Transkranielle Magnetstimulation

---



## APG01.31

Transkranielle Magnetstimulation

---

Knoten 1

\* Splitmerkmal für Fallpauschale A -> Spezielle medizinische Einzelleistung

\* Splitbedingung für Fallpauschale A -> AM650 Repetitive transkranielle Magnetstimulation – Planung (LE=je Sitzung)

---

Fallpauschale A

\* Gesamtpunkte -> 328 Kontaktpunkte -> 40 Leistungspunkte -> 288

\* Belagsdaueruntergrenze -> 0 Belagsdauermittelwert -> 0 Belagsdauerobergrenze -> 0

---

Fallpauschale B

\* Gesamtpunkte -> 96 Kontaktpunkte -> 40 Leistungspunkte -> 56

\* Belagsdaueruntergrenze -> 0 Belagsdauermittelwert -> 0 Belagsdauerobergrenze -> 0

---

APG01.32

Elektrokonvulsionstherapie

---

**FP A**

194

0<0>0

APG01.32

Elektrokonvulsionstherapie

---

Fallpauschale A

\* Gesamtpunkte -> 194    Kontaktpunkte -> 40    Leistungspunkte -> 154

\* Belagsdaueruntergrenze -> 0    Belagsdauermittelwert -> 0    Belagsdauerobergrenze -> 0

---

## APG02.00

Ambulante Diagnostik/Therapie - Auge

---

**FP A**

34

0<0>0

## APG02.00

Ambulante Diagnostik/Therapie - Auge

---

Fallpauschale A

\* Gesamtpunkte -> 34    Kontaktpunkte -> 34    Leistungspunkte -> 0

\* Belagsdaueruntergrenze -> 0    Belagsdauermittelwert -> 0    Belagsdauerobergrenze -> 0

---

## APG02.01

Spezielle Diagnostik - Auge

---

**FP A**

67

0<0>0

## APG02.01

Spezielle Diagnostik - Auge

---

Fallpauschale A

\* Gesamtpunkte -> 67    Kontaktpunkte -> 33    Leistungspunkte -> 34

\* Belagsdaueruntergrenze -> 0    Belagsdauermittelwert -> 0    Belagsdauerobergrenze -> 0

---

## APG02.11

Spezielle Therapien - Auge

**FP A**

65

0<0>0

## APG02.11

Spezielle Therapien - Auge

Fallpauschale A

\* Gesamtpunkte -> 65    Kontaktpunkte -> 34    Leistungspunkte -> 31

\* Belagsdaueruntergrenze -> 0    Belagsdauermittelwert -> 0    Belagsdauerobergrenze -> 0

---

APG02.12  
Lasertherapie - Auge

---

<b>FP A</b>
76
0<0>0

APG02.12  
Lasertherapie - Auge

---

Fallpauschale A

\* Gesamtpunkte -> 76    Kontaktpunkte -> 35    Leistungspunkte -> 41

\* Belagsdaueruntergrenze -> 0    Belagsdauermittelwert -> 0    Belagsdauerobergrenze -> 0

---

## APG02.13

Photodynamische Therapie der Makula

---

<b>FP A</b>
1.414
0<0>0

## APG02.13

Photodynamische Therapie der Makula

---

Fallpauschale A

\* Gesamtpunkte -> 1.414    Kontaktpunkte -> 36    Leistungspunkte -> 1.378

\* Belagsdaueruntergrenze -> 0    Belagsdauermittelwert -> 0    Belagsdauerobergrenze -> 0

---



## APG02.14

Intravitreale Therapie bei Makulaödem/-degeneration

---

<b>FP A</b>
315
0<0>0

## APG02.14

Intravitreale Therapie bei Makulaödem/-degeneration

---

Fallpauschale A

\* Gesamtpunkte -> 315    Kontaktpunkte -> 33    Leistungspunkte -> 282

\* Belagsdaueruntergrenze -> 0    Belagsdauermittelwert -> 0    Belagsdauerobergrenze -> 0

---

## APG02.15

Kryokoagulation der Netzhaut

---

**FP A**

177

0<0>0

## APG02.15

Kryokoagulation der Netzhaut

---

Fallpauschale A

\* Gesamtpunkte -> 177    Kontaktpunkte -> 35    Leistungspunkte -> 142

\* Belagsdaueruntergrenze -> 0    Belagsdauermittelwert -> 0    Belagsdauerobergrenze -> 0

---

APG02.21  
Orthoptik

---

<b>FP A</b>
61
0<0>0

APG02.21  
Orthoptik

---

Fallpauschale A

\* Gesamtpunkte -> 61    Kontaktpunkte -> 33    Leistungspunkte -> 28

\* Belagsdaueruntergrenze -> 0    Belagsdauermittelwert -> 0    Belagsdauerobergrenze -> 0

---

## APG03.00

Ambulante Diagnostik/Therapie - Ohr

---

**FP A**

37

0<0>0

## APG03.00

Ambulante Diagnostik/Therapie - Ohr

---

Fallpauschale A

\* Gesamtpunkte -> 37    Kontaktpunkte -> 37    Leistungspunkte -> 0

\* Belagsdaueruntergrenze -> 0    Belagsdauermittelwert -> 0    Belagsdauerobergrenze -> 0

---

## APG03.01

Spezielle Diagnostik - Ohr

---

**FP A**

65

0<0>0

## APG03.01

Spezielle Diagnostik - Ohr

---

Fallpauschale A

\* Gesamtpunkte -> 65    Kontaktpunkte -> 40    Leistungspunkte -> 25

\* Belagsdaueruntergrenze -> 0    Belagsdauermittelwert -> 0    Belagsdauerobergrenze -> 0

---

## APG03.10

Ambulante Diagnostik/Therapie - Nase/Rachen/Kehlkopf

---

<b>FP A</b>
38
0<0>0

## APG03.10

Ambulante Diagnostik/Therapie - Nase/Rachen/Kehlkopf

---

Fallpauschale A

\* Gesamtpunkte -> 38    Kontaktpunkte -> 38    Leistungspunkte -> 0

\* Belagsdaueruntergrenze -> 0    Belagsdauermittelwert -> 0    Belagsdauerobergrenze -> 0

---

## APG03.11

Spezielle Therapie - Nase/Rachen

---

**FP A**

56

0<0>0

## APG03.11

Spezielle Therapie - Nase/Rachen

---

Fallpauschale A

\* Gesamtpunkte -> 56    Kontaktpunkte -> 38    Leistungspunkte -> 18

\* Belagsdaueruntergrenze -> 0    Belagsdauermittelwert -> 0    Belagsdauerobergrenze -> 0

---

## APG03.12

Spezielle Diagnostik - Kehlkopf

---

**FP A**

85

0<0>0

## APG03.12

Spezielle Diagnostik - Kehlkopf

---

Fallpauschale A

\* Gesamtpunkte -> 85    Kontaktpunkte -> 38    Leistungspunkte -> 47

\* Belagsdaueruntergrenze -> 0    Belagsdauermittelwert -> 0    Belagsdauerobergrenze -> 0

---



## APG03.21

Ambulante Eingriffe - Ohr/Nase/Rachen

---

<b>FP A</b>
203
0<0>0

## APG03.21

Ambulante Eingriffe - Ohr/Nase/Rachen

---

Fallpauschale A

\* Gesamtpunkte -> 203    Kontaktpunkte -> 38    Leistungspunkte -> 165

\* Belagsdaueruntergrenze -> 0    Belagsdauermittelwert -> 0    Belagsdauerobergrenze -> 0

---

## APG03.25

Ambulante Eingriffe - Kehlkopf/Trachea

---

<b>FP A</b>
120
0<0>0

## APG03.25

Ambulante Eingriffe - Kehlkopf/Trachea

---

Fallpauschale A

\* Gesamtpunkte -> 120    Kontaktpunkte -> 38    Leistungspunkte -> 82

\* Belagsdaueruntergrenze -> 0    Belagsdauermittelwert -> 0    Belagsdauerobergrenze -> 0

---

## APG03.31

Logopädisch-phoniatrische Diagnostik/Therapie (einzel)

---

<b>FP A</b>
43
0<0>0

## APG03.31

Logopädisch-phoniatrische Diagnostik/Therapie (einzel)

---

Fallpauschale A

\* Gesamtpunkte -> 43    Kontaktpunkte -> 19    Leistungspunkte -> 24

\* Belagsdaueruntergrenze -> 0    Belagsdauermittelwert -> 0    Belagsdauerobergrenze -> 0

---

## APG03.50

Ambulante Diagnostik/Therapie - Mundhöhle, Zahn

---

**FP A**

49

0<0>0

## APG03.50

Ambulante Diagnostik/Therapie - Mundhöhle, Zahn

---

Fallpauschale A

\* Gesamtpunkte -> 49    Kontaktpunkte -> 49    Leistungspunkte -> 0

\* Belagsdaueruntergrenze -> 0    Belagsdauermittelwert -> 0    Belagsdauerobergrenze -> 0

---

## APG03.51

Spezielle Therapie - Mundhöhle/Zähne/Kiefer

---

**FP A**

102

0<0>0

## APG03.51

Spezielle Therapie - Mundhöhle/Zähne/Kiefer

---

Fallpauschale A

\* Gesamtpunkte -> 102    Kontaktpunkte -> 52    Leistungspunkte -> 50

\* Belagsdaueruntergrenze -> 0    Belagsdauermittelwert -> 0    Belagsdauerobergrenze -> 0

---

## APG03.61

Kieferorthopädische Behandlung

---

**FP A**

158

0<0>0

## APG03.61

Kieferorthopädische Behandlung

---

Fallpauschale A

\* Gesamtpunkte -> 158    Kontaktpunkte -> 51    Leistungspunkte -> 107

\* Belagsdaueruntergrenze -> 0    Belagsdauermittelwert -> 0    Belagsdauerobergrenze -> 0

---

## APG04.00

Ambulante Diagnostik/Therapie - Atmung, Respirationstrakt

---

<b>FP A</b>
47
0<0>0

## APG04.00

Ambulante Diagnostik/Therapie - Atmung, Respirationstrakt

---

Fallpauschale A

\* Gesamtpunkte -> 47    Kontaktpunkte -> 47    Leistungspunkte -> 0

\* Belagsdaueruntergrenze -> 0    Belagsdauermittelwert -> 0    Belagsdauerobergrenze -> 0

---

## APG04.01

Spezielle Diagnostik - Atmung, Respirationstrakt

---

<b>FP A</b>
92
0<0>0

## APG04.01

Spezielle Diagnostik - Atmung, Respirationstrakt

---

Fallpauschale A

\* Gesamtpunkte -> 92    Kontaktpunkte -> 49    Leistungspunkte -> 43

\* Belagsdaueruntergrenze -> 0    Belagsdauermittelwert -> 0    Belagsdauerobergrenze -> 0

---



## APG05.00

Ambulante Diagnostik/Therapie - Blut/Herz/Kreislauf

---

<b>FP A</b>
44
0<0>0

## APG05.00

Ambulante Diagnostik/Therapie - Blut/Herz/Kreislauf

---

Fallpauschale A

\* Gesamtpunkte -> 44    Kontaktpunkte -> 44    Leistungspunkte -> 0

\* Belagsdaueruntergrenze -> 0    Belagsdauermittelwert -> 0    Belagsdauerobergrenze -> 0

---

## APG05.01

Spezielle Diagnostik - Herz/Kreislauf

---

**FP A**

81

0<0>0

## APG05.01

Spezielle Diagnostik - Herz/Kreislauf

---

Fallpauschale A

\* Gesamtpunkte -> 81    Kontaktpunkte -> 52    Leistungspunkte -> 29

\* Belagsdaueruntergrenze -> 0    Belagsdauermittelwert -> 0    Belagsdauerobergrenze -> 0

---

## APG05.11

Ambulante Eingriffe - Venen

---

**FP A**

110

0<0>0

## APG05.11

Ambulante Eingriffe - Venen

---

Fallpauschale A

\* Gesamtpunkte -> 110    Kontaktpunkte -> 40    Leistungspunkte -> 70

\* Belagsdaueruntergrenze -> 0    Belagsdauermittelwert -> 0    Belagsdauerobergrenze -> 0

---

## APG06.01

Spezielle Diagnostik/Therapie - Diabetes mellitus

---

<b>FP A</b>
87
0<0>0

## APG06.01

Spezielle Diagnostik/Therapie - Diabetes mellitus

---

Fallpauschale A

\* Gesamtpunkte -> 87    Kontaktpunkte -> 47    Leistungspunkte -> 40

\* Belagsdaueruntergrenze -> 0    Belagsdauermittelwert -> 0    Belagsdauerobergrenze -> 0

---

## APG07.00

Ambulante Diagnostik/Therapie - Gastrointestinaltrakt

---

<b>FP A</b>
50
0<0>0

## APG07.00

Ambulante Diagnostik/Therapie - Gastrointestinaltrakt

---

Fallpauschale A

\* Gesamtpunkte -> 50    Kontaktpunkte -> 50    Leistungspunkte -> 0

\* Belagsdaueruntergrenze -> 0    Belagsdauermittelwert -> 0    Belagsdauerobergrenze -> 0

---

## APG07.01

Spezielle Diagnostik - Gastrointestinaltrakt 1

---

<b>FP A</b>
226
0<0>0

## APG07.01

Spezielle Diagnostik - Gastrointestinaltrakt 1

---

Fallpauschale A

\* Gesamtpunkte -> 226    Kontaktpunkte -> 52    Leistungspunkte -> 174

\* Belagsdaueruntergrenze -> 0    Belagsdauermittelwert -> 0    Belagsdauerobergrenze -> 0

---

## APG07.02

Spezielle Diagnostik - Gastrointestinaltrakt 2

---

**FP A**

458

0<0>0

## APG07.02

Spezielle Diagnostik - Gastrointestinaltrakt 2

---

Fallpauschale A

\* Gesamtpunkte -> 458    Kontaktpunkte -> 52    Leistungspunkte -> 406

\* Belagsdaueruntergrenze -> 0    Belagsdauermittelwert -> 0    Belagsdauerobergrenze -> 0

---

## APG07.11

Ambulante Eingriffe - Gastrointestinaltrakt

---

**FP A**

81

0<0>0

## APG07.11

Ambulante Eingriffe - Gastrointestinaltrakt

---

Fallpauschale A

\* Gesamtpunkte -> 81    Kontaktpunkte -> 49    Leistungspunkte -> 32

\* Belagsdaueruntergrenze -> 0    Belagsdauermittelwert -> 0    Belagsdauerobergrenze -> 0

---



## APG08.00

Ambulante Diagnostik/Therapie - Urogenitaltrakt

---

**FP A**

44

0<0>0

## APG08.00

Ambulante Diagnostik/Therapie - Urogenitaltrakt

---

Fallpauschale A

\* Gesamtpunkte -> 44    Kontaktpunkte -> 44    Leistungspunkte -> 0

\* Belagsdaueruntergrenze -> 0    Belagsdauermittelwert -> 0    Belagsdauerobergrenze -> 0

---

<b>FP A</b>
243
0<0>0

Fallpauschale A

\* Gesamtpunkte -> 243    Kontaktpunkte -> 45    Leistungspunkte -> 198

\* Belagsdaueruntergrenze -> 0    Belagsdauermittelwert -> 0    Belagsdauerobergrenze -> 0

---

<b>FP A</b> 281 0<0>0
-----------------------------

Fallpauschale A

\* Gesamtpunkte -> 281    Kontaktpunkte -> 44    Leistungspunkte -> 237

\* Belagsdaueruntergrenze -> 0    Belagsdauermittelwert -> 0    Belagsdauerobergrenze -> 0

---

## APG08.11

Ambulante Eingriffe - Urogenitaltrakt 1

---

**FP A**

71

0<0>0

## APG08.11

Ambulante Eingriffe - Urogenitaltrakt 1

---

Fallpauschale A

\* Gesamtpunkte -> 71    Kontaktpunkte -> 45    Leistungspunkte -> 26

\* Belagsdaueruntergrenze -> 0    Belagsdauermittelwert -> 0    Belagsdauerobergrenze -> 0

---

## APG08.12

Ambulante Eingriffe - Urogenitaltrakt 2

---

**FP A**

103

0<0>0

## APG08.12

Ambulante Eingriffe - Urogenitaltrakt 2

---

Fallpauschale A

\* Gesamtpunkte -> 103    Kontaktpunkte -> 39    Leistungspunkte -> 64

\* Belagsdaueruntergrenze -> 0    Belagsdauermittelwert -> 0    Belagsdauerobergrenze -> 0

---

## APG08.21

Spezielle Diagnostik - Schwangerschaft/Geburt

---

**FP A**

64

0<0>0

## APG08.21

Spezielle Diagnostik - Schwangerschaft/Geburt

---

Fallpauschale A

\* Gesamtpunkte -> 64    Kontaktpunkte -> 44    Leistungspunkte -> 20

\* Belagsdaueruntergrenze -> 0    Belagsdauermittelwert -> 0    Belagsdauerobergrenze -> 0

---

## APG08.22

Invasive Diagnostik - Schwangerschaft/Geburt

---

<b>FP A</b>
329
0<0>0

## APG08.22

Invasive Diagnostik - Schwangerschaft/Geburt

---

Fallpauschale A

\* Gesamtpunkte -> 329    Kontaktpunkte -> 45    Leistungspunkte -> 284

\* Belagsdaueruntergrenze -> 0    Belagsdauermittelwert -> 0    Belagsdauerobergrenze -> 0

---

## APG08.25

Spezielle Therapie - Schwangerschaft/Geburt

---

**FP A**

118

0<0>0

## APG08.25

Spezielle Therapie - Schwangerschaft/Geburt

---

Fallpauschale A

\* Gesamtpunkte -> 118    Kontaktpunkte -> 45    Leistungspunkte -> 73

\* Belagsdaueruntergrenze -> 0    Belagsdauermittelwert -> 0    Belagsdauerobergrenze -> 0

---



## APG09.00

Ambulante Diagnostik/Therapie - Haut/Allergie

---

**FP A**

37

0<0>0

## APG09.00

Ambulante Diagnostik/Therapie - Haut/Allergie

---

Fallpauschale A

\* Gesamtpunkte -> 37    Kontaktpunkte -> 37    Leistungspunkte -> 0

\* Belagsdaueruntergrenze -> 0    Belagsdauermittelwert -> 0    Belagsdauerobergrenze -> 0

---

## APG09.01

Spezielle Diagnostik - Haut/Allergie

---

<b>FP A</b>
77
0<0>0

## APG09.01

Spezielle Diagnostik - Haut/Allergie

---

Fallpauschale A

\* Gesamtpunkte -> 77    Kontaktpunkte -> 45    Leistungspunkte -> 32

\* Belagsdaueruntergrenze -> 0    Belagsdauermittelwert -> 0    Belagsdauerobergrenze -> 0

---

## APG09.11

Ambulante Eingriffe - Haut/Weichteile/Knochen

---

<b>FP A</b>
83
0<0>0

## APG09.11

Ambulante Eingriffe - Haut/Weichteile/Knochen

---

Fallpauschale A

\* Gesamtpunkte -> 83    Kontaktpunkte -> 35    Leistungspunkte -> 48

\* Belagsdaueruntergrenze -> 0    Belagsdauermittelwert -> 0    Belagsdauerobergrenze -> 0

---

## APG09.12

Photodynamische Therapie

---

**FP A**

254

0<0>0

## APG09.12

Photodynamische Therapie

---

Fallpauschale A

\* Gesamtpunkte -> 254    Kontaktpunkte -> 45    Leistungspunkte -> 209

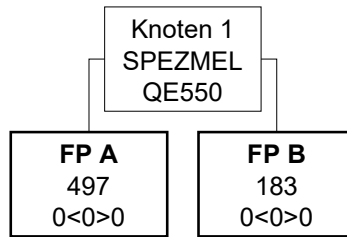
\* Belagsdaueruntergrenze -> 0    Belagsdauermittelwert -> 0    Belagsdauerobergrenze -> 0

---

## APG09.21

Spezielle Eingriffe - Haut/Weichteile

---



## APG09.21

Spezielle Eingriffe - Haut/Weichteile

---

Knoten 1

\* Splitmerkmal für Fallpauschale A -> Spezielle medizinische Einzelleistung

\* Splitbedingung für Fallpauschale A -> QE550 Rekonstruktives Lipofilling nach Mammaresektion (LE=je Seite)

---

Fallpauschale A

\* Gesamtpunkte -> 497    Kontaktpunkte -> 35    Leistungspunkte -> 462

\* Belagsdaueruntergrenze -> 0    Belagsdauermittelwert -> 0    Belagsdauerobergrenze -> 0

---

Fallpauschale B

\* Gesamtpunkte -> 183    Kontaktpunkte -> 35    Leistungspunkte -> 148

\* Belagsdaueruntergrenze -> 0    Belagsdauermittelwert -> 0    Belagsdauerobergrenze -> 0

---

APG10.11  
Reposition/Fixation

---

<b>FP A</b>
69
0<0>0

APG10.11  
Reposition/Fixation

---

Fallpauschale A

\* Gesamtpunkte -> 69    Kontaktpunkte -> 34    Leistungspunkte -> 35

\* Belagsdaueruntergrenze -> 0    Belagsdauermittelwert -> 0    Belagsdauerobergrenze -> 0

---

## APG10.12

Ambulante Eingriffe – Bewegungsapparat

---

**FP A**

197

0<0>0

## APG10.12

Ambulante Eingriffe – Bewegungsapparat

---

Fallpauschale A

\* Gesamtpunkte -> 197    Kontaktpunkte -> 35    Leistungspunkte -> 162

\* Belagsdaueruntergrenze -> 0    Belagsdauermittelwert -> 0    Belagsdauerobergrenze -> 0

---

APG12.11  
CT und CT-Angio

---

<b>FP A</b>
89
0<0>0

APG12.11  
CT und CT-Angio

---

Fallpauschale A

\* Gesamtpunkte -> 89    Kontaktpunkte -> 0    Leistungspunkte -> 89

\* Belagsdaueruntergrenze -> 0    Belagsdauermittelwert -> 0    Belagsdauerobergrenze -> 0

---



## APG12.12

CT gezielte Interventionen

---

<b>FP A</b>
255
0<0>0

## APG12.12

CT gezielte Interventionen

---

Fallpauschale A

\* Gesamtpunkte -> 255    Kontaktpunkte -> 7    Leistungspunkte -> 248

\* Belagsdaueruntergrenze -> 0    Belagsdauermittelwert -> 0    Belagsdauerobergrenze -> 0

---

APG12.21  
MR und MR-Angio

---

<b>FP A</b>
154
0<0>0

APG12.21  
MR und MR-Angio

---

Fallpauschale A

\* Gesamtpunkte -> 154    Kontaktpunkte -> 0    Leistungspunkte -> 154

\* Belagsdaueruntergrenze -> 0    Belagsdauermittelwert -> 0    Belagsdauerobergrenze -> 0

---

## APG12.22

MR gezielte Interventionen

---

<b>FP A</b>
342
0<0>0

## APG12.22

MR gezielte Interventionen

---

Fallpauschale A

\* Gesamtpunkte -> 342    Kontaktpunkte -> 26    Leistungspunkte -> 316

\* Belagsdaueruntergrenze -> 0    Belagsdauermittelwert -> 0    Belagsdauerobergrenze -> 0

---

## APG12.23

Funktionelle Magnetresonanztomographie

---

<b>FP A</b>
545
0<0>0

## APG12.23

Funktionelle Magnetresonanztomographie

---

Fallpauschale A

\* Gesamtpunkte -> 545    Kontaktpunkte -> 0    Leistungspunkte -> 545

\* Belagsdaueruntergrenze -> 0    Belagsdauermittelwert -> 0    Belagsdauerobergrenze -> 0

---

APG12.41  
Phlebographie

---

<b>FP A</b>
251
0<0>0

APG12.41  
Phlebographie

---

Fallpauschale A

\* Gesamtpunkte -> 251    Kontaktpunkte -> 11    Leistungspunkte -> 240

\* Belagsdaueruntergrenze -> 0    Belagsdauermittelwert -> 0    Belagsdauerobergrenze -> 0

---

## APG12.51

Punktionen/Drainagen/Infiltrationen 1

---

<b>FP A</b>
65
0<0>0

## APG12.51

Punktionen/Drainagen/Infiltrationen 1

---

Fallpauschale A

\* Gesamtpunkte -> 65    Kontaktpunkte -> 41    Leistungspunkte -> 24

\* Belagsdaueruntergrenze -> 0    Belagsdauermittelwert -> 0    Belagsdauerobergrenze -> 0

---

## APG12.52

Punktionen/Drainagen/Infiltrationen 2

---

<b>FP A</b>
98
0<0>0

## APG12.52

Punktionen/Drainagen/Infiltrationen 2

---

Fallpauschale A

\* Gesamtpunkte -> 98    Kontaktpunkte -> 15    Leistungspunkte -> 83

\* Belagsdaueruntergrenze -> 0    Belagsdauermittelwert -> 0    Belagsdauerobergrenze -> 0

---

## APG12.53

Punktionen/Drainagen/Infiltrationen 3

---

**FP A**

188

0<0>0

## APG12.53

Punktionen/Drainagen/Infiltrationen 3

---

Fallpauschale A

\* Gesamtpunkte -> 188    Kontaktpunkte -> 26    Leistungspunkte -> 162

\* Belagsdaueruntergrenze -> 0    Belagsdauermittelwert -> 0    Belagsdauerobergrenze -> 0

---



APG12.54

Stereotaktische Mammabiopsie

---

**FP A**

505

0<0>0

APG12.54

Stereotaktische Mammabiopsie

---

Fallpauschale A

\* Gesamtpunkte -> 505    Kontaktpunkte -> 13    Leistungspunkte -> 492

\* Belagsdaueruntergrenze -> 0    Belagsdauermittelwert -> 0    Belagsdauerobergrenze -> 0

---

## APG12.55

Spezielle Gewebemarkierungen

---

<b>FP A</b>
427
0<0>0

## APG12.55

Spezielle Gewebemarkierungen

---

Fallpauschale A

\* Gesamtpunkte -> 427    Kontaktpunkte -> 25    Leistungspunkte -> 402

\* Belagsdaueruntergrenze -> 0    Belagsdauermittelwert -> 0    Belagsdauerobergrenze -> 0

---

APG12.60  
Röntgen

---

<b>FP A</b>
16
0<0>0

APG12.60  
Röntgen

---

Fallpauschale A

\* Gesamtpunkte -> 16    Kontaktpunkte -> 16    Leistungspunkte -> 0

\* Belagsdaueruntergrenze -> 0    Belagsdauermittelwert -> 0    Belagsdauerobergrenze -> 0

---

## APG12.61

Konventionelles Röntgen

---

**FP A**

31

0<0>0

## APG12.61

Konventionelles Röntgen

---

Fallpauschale A

\* Gesamtpunkte -> 31    Kontaktpunkte -> 16    Leistungspunkte -> 15

\* Belagsdaueruntergrenze -> 0    Belagsdauermittelwert -> 0    Belagsdauerobergrenze -> 0

---

APG12.62  
Funktionelles Röntgen

---

<b>FP A</b>
58
0<0>0

APG12.62  
Funktionelles Röntgen

---

Fallpauschale A

\* Gesamtpunkte -> 58    Kontaktpunkte -> 21    Leistungspunkte -> 37

\* Belagsdaueruntergrenze -> 0    Belagsdauermittelwert -> 0    Belagsdauerobergrenze -> 0

---

APG12.71  
Sonographie

---

**FP A**  
57  
0<0>0

APG12.71  
Sonographie

---

Fallpauschale A

\* Gesamtpunkte -> 57    Kontaktpunkte -> 37    Leistungspunkte -> 20

\* Belagsdaueruntergrenze -> 0    Belagsdauermittelwert -> 0    Belagsdauerobergrenze -> 0

---

APG14.01  
Szintigraphie 1

---

<b>FP A</b>
146
0<0>0

APG14.01  
Szintigraphie 1

---

Fallpauschale A

\* Gesamtpunkte -> 146    Kontaktpunkte -> 40    Leistungspunkte -> 106

\* Belagsdaueruntergrenze -> 0    Belagsdauermittelwert -> 0    Belagsdauerobergrenze -> 0

---

<b>FP A</b>
325
0<0>0

Fallpauschale A

\* Gesamtpunkte -> 325    Kontaktpunkte -> 36    Leistungspunkte -> 289

\* Belagsdaueruntergrenze -> 0    Belagsdauermittelwert -> 0    Belagsdauerobergrenze -> 0

---



**FP A**  
625  
0<0>0

Fallpauschale A

\* Gesamtpunkte -> 625    Kontaktpunkte -> 23    Leistungspunkte -> 602

\* Belagsdaueruntergrenze -> 0    Belagsdauermittelwert -> 0    Belagsdauerobergrenze -> 0

---

APG14.04

Szintigraphie 4/PET-CT/PET-MR

---

**FP A**

840

0<0>0

APG14.04

Szintigraphie 4/PET-CT/PET-MR

---

Fallpauschale A

\* Gesamtpunkte -> 840    Kontaktpunkte -> 44    Leistungspunkte -> 796

\* Belagsdaueruntergrenze -> 0    Belagsdauermittelwert -> 0    Belagsdauerobergrenze -> 0

---

## APG15.01

Endoskopische Diagnostik/Therapie GIT

---

**FP A**

148

0<0>0

## APG15.01

Endoskopische Diagnostik/Therapie GIT

---

Fallpauschale A

\* Gesamtpunkte -> 148    Kontaktpunkte -> 60    Leistungspunkte -> 88

\* Belagsdaueruntergrenze -> 0    Belagsdauermitelwert -> 0    Belagsdauerobergrenze -> 0

---

## APG15.02

Endoskopische Diagnostik/Therapie UGT1

---

**FP A**

79

0<0>0

## APG15.02

Endoskopische Diagnostik/Therapie UGT1

---

Fallpauschale A

\* Gesamtpunkte -> 79    Kontaktpunkte -> 45    Leistungspunkte -> 34

\* Belagsdaueruntergrenze -> 0    Belagsdauermittelwert -> 0    Belagsdauerobergrenze -> 0

---

## APG15.03

Endoskopische Polypektomie

---

**FP A**

276

0<0>0

## APG15.03

Endoskopische Polypektomie

---

Fallpauschale A

\* Gesamtpunkte -> 276    Kontaktpunkte -> 61    Leistungspunkte -> 215

\* Belagsdaueruntergrenze -> 0    Belagsdauermittelwert -> 0    Belagsdauerobergrenze -> 0

---

APG15.04  
Bronchoskopie

---

<b>FP A</b>
324
0<0>0

APG15.04  
Bronchoskopie

---

Fallpauschale A

\* Gesamtpunkte -> 324    Kontaktpunkte -> 50    Leistungspunkte -> 274

\* Belagsdaueruntergrenze -> 0    Belagsdauermittelwert -> 0    Belagsdauerobergrenze -> 0

---

## APG15.05

Endoskopische Interventionen 1

---

**FP A**

379

0<0>0

## APG15.05

Endoskopische Interventionen 1

---

Fallpauschale A

\* Gesamtpunkte -> 379    Kontaktpunkte -> 44    Leistungspunkte -> 335

\* Belagsdaueruntergrenze -> 0    Belagsdauermittelwert -> 0    Belagsdauerobergrenze -> 0

---

## APG15.06

Endoskopische Diagnostik/Therapie UGT2

---

**FP A**

479

0<0>0

## APG15.06

Endoskopische Diagnostik/Therapie UGT2

---

Fallpauschale A

\* Gesamtpunkte -> 479    Kontaktpunkte -> 50    Leistungspunkte -> 429

\* Belagsdaueruntergrenze -> 0    Belagsdauermittelwert -> 0    Belagsdauerobergrenze -> 0

---



## APG15.08

Endoskopie des Dünndarms

---

<b>FP A</b>
718
0<0>0

## APG15.08

Endoskopie des Dünndarms

---

Fallpauschale A

\* Gesamtpunkte -> 718    Kontaktpunkte -> 67    Leistungspunkte -> 651

\* Belagsdaueruntergrenze -> 0    Belagsdauermittelwert -> 0    Belagsdauerobergrenze -> 0

---

## APG18.00

Physikalische und andere Therapien

---

**FP A**

23

0<0>0

## APG18.00

Physikalische und andere Therapien

---

Fallpauschale A

\* Gesamtpunkte -> 23    Kontaktpunkte -> 23    Leistungspunkte -> 0

\* Belagsdaueruntergrenze -> 0    Belagsdauermittelwert -> 0    Belagsdauerobergrenze -> 0

---

## APG18.01

Ergotherapie/Physiotherapie (einzel)

---

**FP A**

34

0<0>0

## APG18.01

Ergotherapie/Physiotherapie (einzel)

---

Fallpauschale A

\* Gesamtpunkte -> 34    Kontaktpunkte -> 14    Leistungspunkte -> 20

\* Belagsdaueruntergrenze -> 0    Belagsdauermittelwert -> 0    Belagsdauerobergrenze -> 0

---

## APG18.02

Ambulant durchgeführte Schulungen

---

<b>FP A</b>
72
0<0>0

## APG18.02

Ambulant durchgeführte Schulungen

---

Fallpauschale A

\* Gesamtpunkte -> 72    Kontaktpunkte -> 43    Leistungspunkte -> 29

\* Belagsdaueruntergrenze -> 0    Belagsdauermittelwert -> 0    Belagsdauerobergrenze -> 0

---

## APG18.04

Entwicklungsdiagnostik

---

**FP A**

139

0<0>0

## APG18.04

Entwicklungsdiagnostik

---

Fallpauschale A

\* Gesamtpunkte -> 139    Kontaktpunkte -> 48    Leistungspunkte -> 91

\* Belagsdaueruntergrenze -> 0    Belagsdauermittelwert -> 0    Belagsdauerobergrenze -> 0

---

## APG18.06

Ambulante hyperbare Oxygenierung

---

<b>FP A</b>
100
0<0>0

## APG18.06

Ambulante hyperbare Oxygenierung

---

Fallpauschale A

\* Gesamtpunkte -> 100    Kontaktpunkte -> 40    Leistungspunkte -> 60

\* Belagsdaueruntergrenze -> 0    Belagsdauermittelwert -> 0    Belagsdauerobergrenze -> 0

---

## APG18.10

Ergotherapie/Physiotherapie/logopäd.-phoniatr. Therapie (Gruppe)

---

<b>FP A</b>
12
0<0>0

## APG18.10

Ergotherapie/Physiotherapie/logopäd.-phoniatr. Therapie (Gruppe)

---

Fallpauschale A

\* Gesamtpunkte -> 12    Kontaktpunkte -> 12    Leistungspunkte -> 0

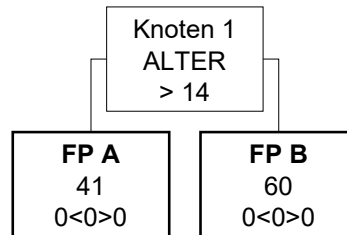
\* Belagsdaueruntergrenze -> 0    Belagsdauermittelwert -> 0    Belagsdauerobergrenze -> 0

---

## APG18.50

Ambulante Diagnostik/Therapie - allgemein

---



## APG18.50

Ambulante Diagnostik/Therapie - allgemein

---

Knoten 1

\* Splitmerkmal für Fallpauschale A -> Alter

\* Splitbedingung für Fallpauschale A -> > 14

---

Fallpauschale A

\* Gesamtpunkte -> 41 Kontaktpunkte -> 41 Leistungspunkte -> 0

\* Belagsdaueruntergrenze -> 0 Belagsdauermittelwert -> 0 Belagsdauerobergrenze -> 0

---

Fallpauschale B

\* Gesamtpunkte -> 60 Kontaktpunkte -> 60 Leistungspunkte -> 0

\* Belagsdaueruntergrenze -> 0 Belagsdauermittelwert -> 0 Belagsdauerobergrenze -> 0

---



APG18.60  
Opferschutz

---

<p><b>FP A</b> 91 0&lt;0&gt;0</p>
---

APG18.60  
Opferschutz

---

Fallpauschale A

\* Gesamtpunkte -> 91    Kontaktpunkte -> 0    Leistungspunkte -> 91

\* Belagsdaueruntergrenze -> 0    Belagsdauermittelwert -> 0    Belagsdauerobergrenze -> 0

---

## APG21.01

Beobachtung/Therapie/Nachsorge bei Kindern mit spezifischen Erkrankungen

---

<b>FP A</b>
157
0<0>0

## APG21.01

Beobachtung/Therapie/Nachsorge bei Kindern mit spezifischen Erkrankungen

---

Fallpauschale A

\* Gesamtpunkte -> 157    Kontaktpunkte -> 50    Leistungspunkte -> 107

\* Belagsdaueruntergrenze -> 0    Belagsdauermittelwert -> 0    Belagsdauerobergrenze -> 0

---

## APG21.02

Ambulante Besuche mit spezifischer Pharmakotherapie bei Kindern mit seltenen Erkrankungen

---

<b>FP A</b>
106
0<0>0

## APG21.02

Ambulante Besuche mit spezifischer Pharmakotherapie bei Kindern mit seltenen Erkrankungen

---

Fallpauschale A

\* Gesamtpunkte -> 106    Kontaktpunkte -> 0    Leistungspunkte -> 106

\* Belagsdaueruntergrenze -> 0    Belagsdauermittelwert -> 0    Belagsdauerobergrenze -> 0

---

## APG23.01

Anästhesie durch Anästhesisten

---

<b>FP A</b>
72
0<0>0

## APG23.01

Anästhesie durch Anästhesisten

---

Fallpauschale A

\* Gesamtpunkte -> 72    Kontaktpunkte -> 0    Leistungspunkte -> 72

\* Belagsdaueruntergrenze -> 0    Belagsdauermittelwert -> 0    Belagsdauerobergrenze -> 0

---

<b>FP A</b>
5
0<0>0

Fallpauschale A

\* Gesamtpunkte -> 5    Kontaktpunkte -> 5    Leistungspunkte -> 0

\* Belagsdaueruntergrenze -> 0    Belagsdauermittelwert -> 0    Belagsdauerobergrenze -> 0

---

APG25.00

Histologische/zytologische Diagnostik

---

**FP A**

10

0<0>0

APG25.00

Histologische/zytologische Diagnostik


---

Fallpauschale A

\* Gesamtpunkte -> 10    Kontaktpunkte -> 10    Leistungspunkte -> 0

\* Belagsdaueruntergrenze -> 0    Belagsdauermittelwert -> 0    Belagsdauerobergrenze -> 0

---



**Bundesministerium für  
Soziales, Gesundheit, Pflege  
und Konsumentenschutz**

Stubenring 1, 1010 Wien

+43 1 711 00-0

[sozialministerium.at](https://www.sozialministerium.at)